


Expé

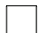



Nomenclature

(pour un Expé)

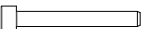
Entretoises

D10 L15  x2

D10 L10  x2

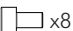
D10 L7.5  x2

Visserie

M5 L40  x2

M5 L30  x2

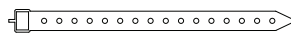
M5 L20  x6

M5 L8  x8

(e) Passe-Sangle x2



(f) Sangle x2



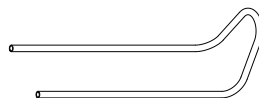
(a) Platine supérieure x2



(b) Platine inférieure x2



(g) Cintrage x1



(c) Pression x4



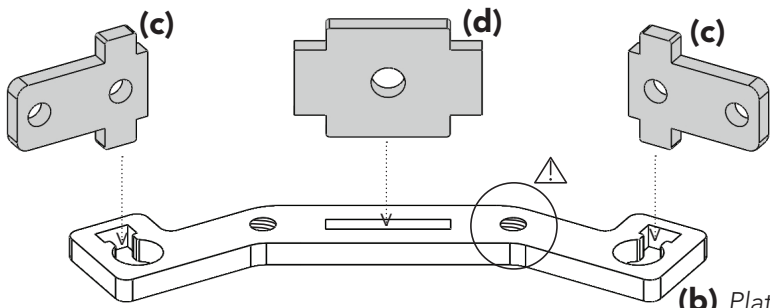
(d) Attache x2



Clé allen n°4 x1

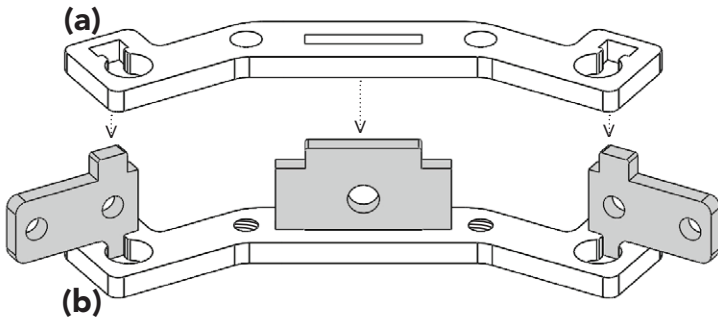


1

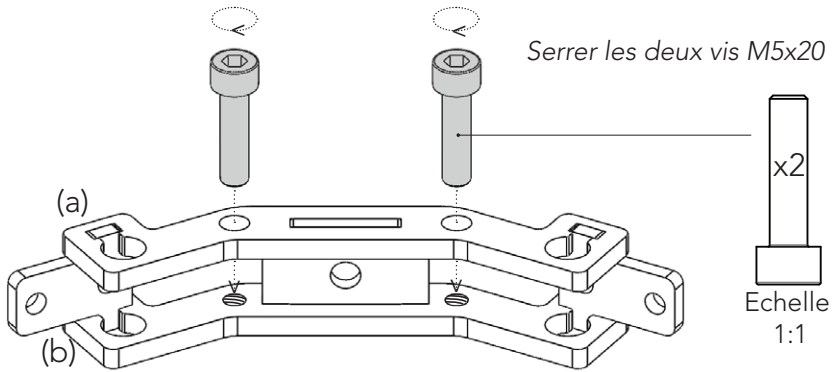


(b) Platine inférieur avec fillet M5

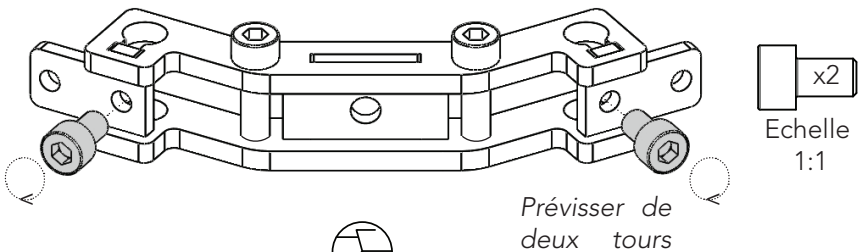
2



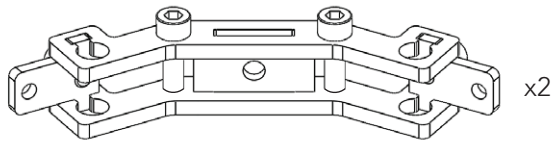
3



4



5

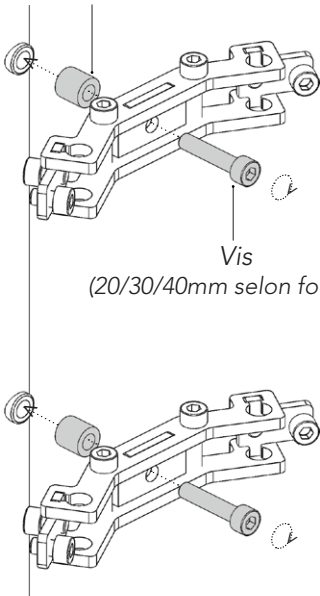


Répéter les étapes 1 à 4

6

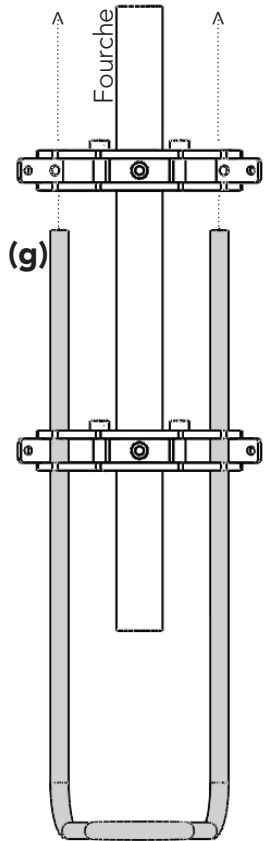
Entretoise
(7.5/10/15mm selon fourche)

Fourche
Oeillet de fixation
sur fourche

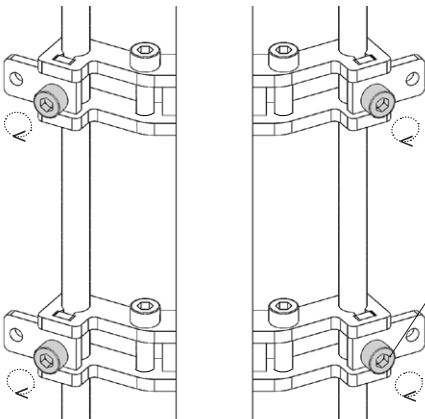


7

Vis
(20/30/40mm selon fourche)

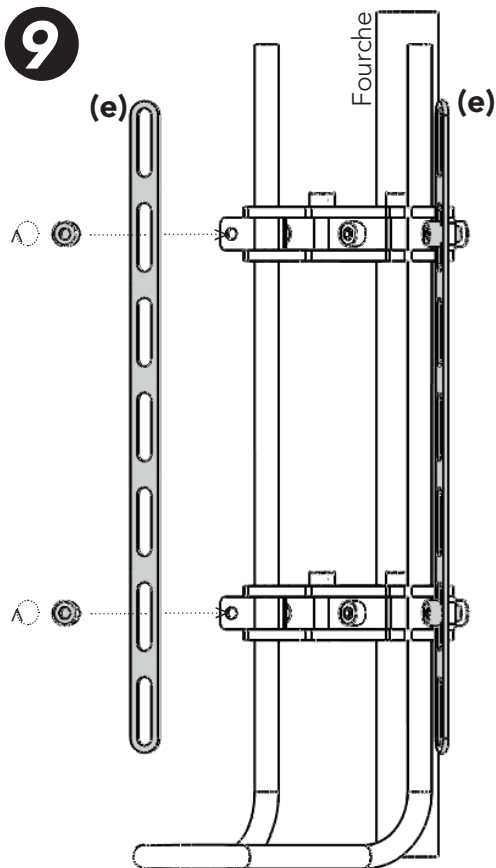


8

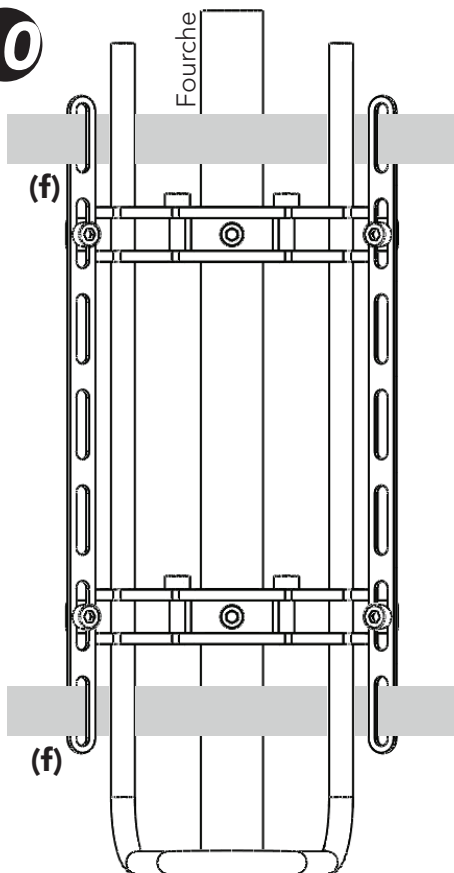


Serrer les 4 vis de pression

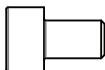
9



10



Echelle
1:1



x4

Retrouvez également le montage de votre expé en vidéo sur notre site :
www.cyclesmanivelle.com

